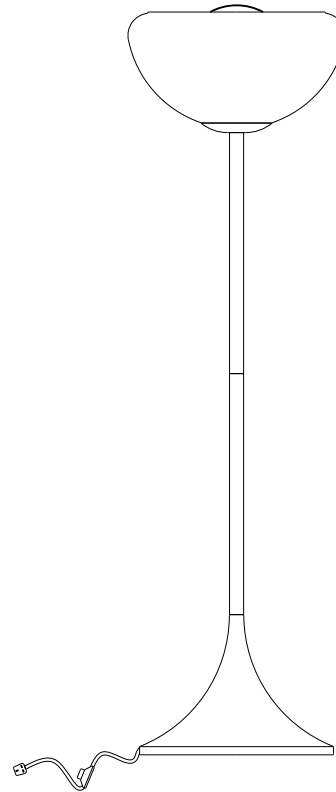


houseof.

Glass bowl floor lamp
Lampadaire bol en verre
Glazen kom vloerlamp
Stehleuchte aus Glas



Glass bowl floor lamp 20240427
Made In China



SAFETY DISCLAIMER

	Small Edison Screw Cap(E14)	
1 x 5W LED	1 x Max 28W Halogen	

GB

Indoor use only.

The external flexible cable or cord of this luminaire cannot be replaced; if the cord is damaged, the luminaire shall be destroyed.

Before inserting or replacing the bulb(s), make sure that the light is unplugged and has cooled down.

Never fit a bulb of greater wattage than recommended.

For ceiling lights and wall lights please ensure that this is fitted by a qualified electrician.

SE

Endast för användning inomhus.

Den externa flexibla kabeln eller sladden till denna armatur kan inte bytas ut. Om sladden är skadad ska armaturen förstöras.

Innan du sätter i eller byter ut glödlamporna ska du se till att lampan är urkopplad och har svalnat.

Montera aldrig en glödlampa med högre wattal än vad som rekommenderas.

För taklampor och vägglampor ska du kontrollera att detta är utrustat med en behörig elektriker.

BE

Alleen voor gebruik binnenshuis.

De externe flexibele kabel of snoer van deze armatuur kan niet worden vervangen; als de snoer is beschadigd, wordt het armatuur vernietigd.

Zorg ervoor dat het licht is losgekoppeld en afgekoeld alvorens de lamp(en) te plaatsen of te vervangen.

Monteer nooit een lamp met een groter wattage dan aanbevolen.

Zorg ervoor dat plafondlampen en wandlampen worden gemonteerd door een gekwalificeerde elektricien.

DE

Nur zur Verwendung in Innenräumen.

Das Anschlusskabel dieser Leuchte kann nicht ersetzt werden; wenn das Kabel beschädigt ist, muss die ganze Leuchte entsorgt werden.

Vergewissern Sie sich vor dem Einsetzen oder Auswechseln der Glühbirne(n), dass die Leuchte nicht an den Strom angeschlossen und abgekühlt ist.

Setzen Sie niemals eine Glühbirne mit einer höheren als der empfohlenen Wattleistung ein.

Stellen Sie bitte sicher, dass Decken- und Wandleuchten von einer qualifizierten Elektrofachkra montiert werden.

NL

Alleen voor gebruik binnenshuis.

De externe flexibele kabel of snoer van deze armatuur kan niet worden vervangen; als het snoer is beschadigd, wordt het armatuur vernietigd.

Zorg voor het plaatsen van of vervangen van de lamp(en), ervoor dat het licht is losgekoppeld en is afgekoeld.

Monteer nooit een lamp met een groter wattage dan aanbevolen.

Voor plafondlampen en wandlampen, zorg ervoor dat dit wordt gemonteerd door een gekwalificeerde elektricien.



SAFETY DISCLAIMER

FR

Réservé exclusivement à l'usage intérieur.

Le cordon d'alimentation et le câble extérieur de ce luminaire ne peuvent être remplacés. Si l'un de ces éléments est endommagé, le luminaire doit être détruit.

Débranchez et laissez refroidir le luminaire avant de placer ou de changer la ou les ampoules.

Ne jamais essayer de visser une ampoule d'une puissance plus importante que celle recommandée.

Les Plafonniers et appliques murales doivent être installés par un électricien qualifié.

AT

Nur zur Verwendung in Innenräumen.

Das Anschlusskabel dieser Leuchte kann nicht ersetzt werden; wenn das Kabel beschädigt ist, muss die ganze Leuchte entsorgt werden.

Vergewissern Sie sich vor dem Einsetzen oder Auswechseln der Glühbirne(n), dass die Leuchte nicht an den Strom angeschlossen und abgekühlt ist.

Setzen Sie niemals eine Glühbirne mit einer höheren als der empfohlenen Wattleistung ein.

Stellen Sie bitte sicher, dass Decken- und Wandleuchten von einer qualifizierten Elektrofachkraft montiert werden.

DK

Kun til indendørs brug.

Det eksterne fleksible kabel eller ledningen på dette armatur kan ikke udskiftet; hvis ledningen er beskadiget, skal armaturet kasseres.

Før du indsætter eller udskifter pære(r), skal du sørge for, at lampen er taget ud af stikket og er afkølet.

Monter aldrig en pære med større watt end anbefalet.

Sørg for, at loftlamper og væglamper er monteret af en kvalificeret elektriker.

FI

Vain sisäkäyttöön.

Tämän valaisimen ulkoista kaapelia tai johtoa ei voi vaihtaa, jos johto on vaurioitunut, ja tällöin valaisin on tuhottava

Varmista ennen polttimoiden asettamista tai vaihtamista, että valaisimen johto on irrotettu pistorasiasta ja polttimot ovat viilleneet.

Älä koskaan asenna polttimoa, jonka teho on suositeltua suurempi.

Varmista, että pätevä sähköasentaja asentaa katto- ja seinävalaisimet.

IT

Solo per uso interno.

Il cavo o il cordino esterno flessibile di questo apparecchio non può essere sostituito; in caso di danni, l'apparecchio deve essere smaltito.

Prima di inserire o sostituire una lampadina, assicurarsi che si sia raffreddata e che la lampada sia scollegata dall'alimentazione.

Non utilizzare mai una lampadina con un wattaggio superiore a quello raccomandato.

Nel caso di plafoniere e applique, assicurarsi di rivolgersi a un elettricista qualificato per l'installazione.

ES

Solo se puede usar en interiores.

El cordón o cable flexible externo de esta luminaria no se puede reemplazar; si el cable se daña, se deberá destruir la luminaria.

Antes de insertar o sustituir las bombillas, asegúrese de que la lámpara está desenchufada y de que se ha enfriado.

No coloque nunca una bombilla con más vatios de los recomendados.

En el caso de las lámparas de techo y pared, asegúrese de que un electricista cualificado se encargue de la colocación.



SAFETY DISCLAIMER

PT

Apenas para uso em interior.

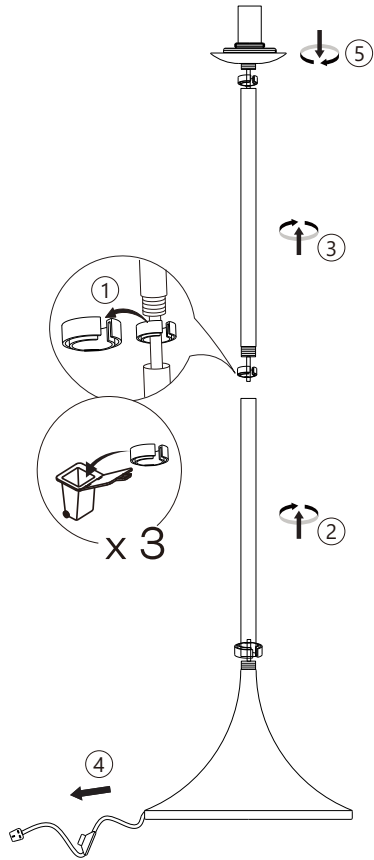
O fio ou cabo flexível externo desta luminária não pode ser substituído; se o fio for danificado, a luminária deve ser destruída.

Antes de instalar ou substituir a(s) lâmpada(s), certifique-se de que a luminária está desligada e arrefeceu.

Nunca instale uma lâmpada com uma potência superior à recomendada.

Para luzes de teto e luzes de parede, certifique-se de que sejam montadas por um eletricista qualificado.

1



2

Do not over-tighten glass shade.

